

Datenblatt LX 1049

Balkonentwässerung

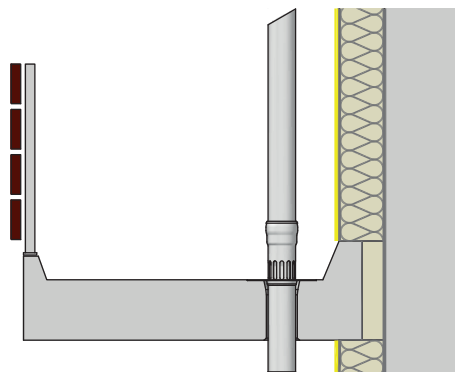
Serie J, mit Stützrand mit oder ohne Gewinde, für Balkongeschosse

Hauptentwässerung

Freispiegelströmung

Silent

Abfluss:	0,7 l/s
Wasserhöhe:	35 mm
Eingrifftiefe:	200 mm
Nennweite:	DN 70
LX-Nummer:	LX 1049
Wehrhöhe:	0 mm
Haube:	belüftet
Falleitung:	belüftet
Falleitungshöhe:	2,75 m
Entwässerung:	in Grundleitung
Flanschform:	Anschlussmanschette



Stückliste LX 1049

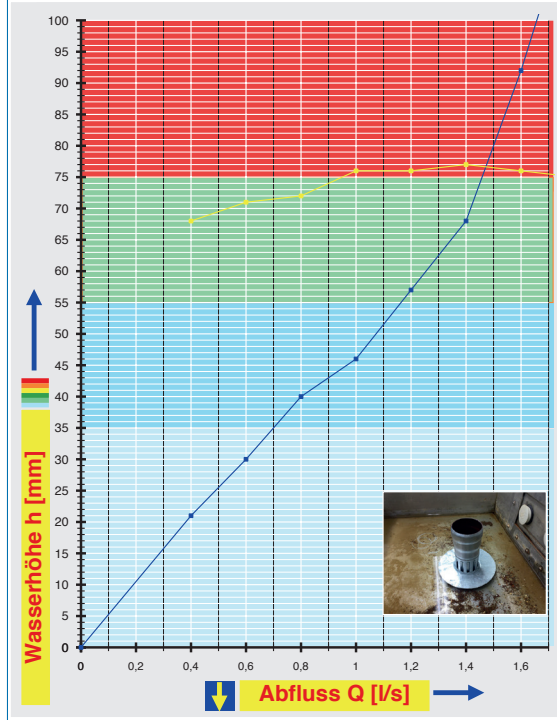
1 x Art.-Nr. Ablauf auf Seite 2 auswählen!

1 x Art.-Nr. 01005.070X, LORO-X Rohr mit einer Muffe

1 x Art.-Nr. 00911.070X, LORO-X Dichtelemente

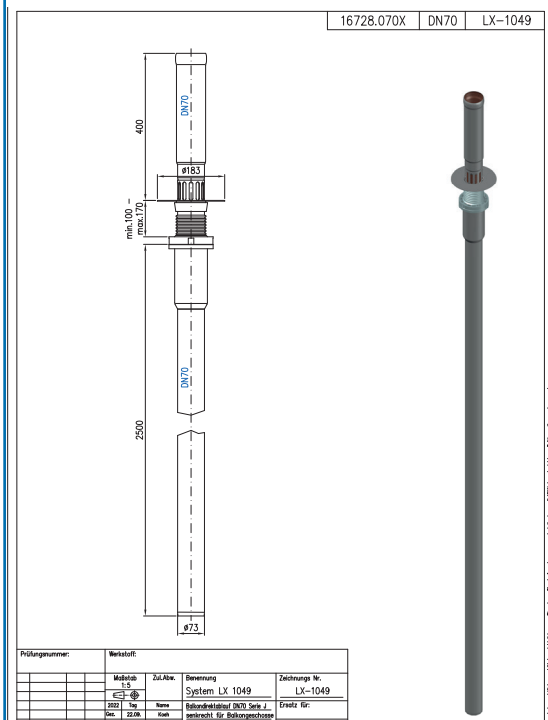
1 x Art.-Nr. 00986.000X, LORO-X Gleitmittel Tube

hQ - Abflusskurve



Systemleistung

CAD



Systemform

Wasserhöhe	mm	25	30	35	40	45	50	55	60	65	70	75	80	85	90	95	100
Abfluss	l/s	0,49	0,6	0,7	0,8	0,97	1,07	1,17	1,25	1,34	1,42	1,45	1,5	1,54	1,58	1,63	1,66
Silent																	

Bitte den entsprechenden Ablauf auswählen!

DN 70

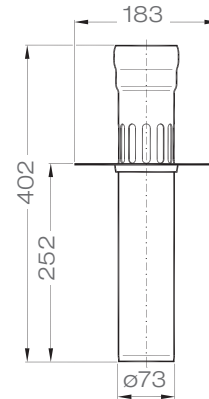
**für Balkongeschosse
ohne Wärmedämmung**

LX1049-12X

Ablauf Art.-Nr. 16716.070X

mit Stützrand, ohne Gewinde
Serie J

Gewicht 1,8 kg



**für Balkongeschosse
ohne Wärmedämmung**

LX1049-12X

Ablauf Art.-Nr. 16728.070X

mit Stützrand, mit Gewinde
Serie J

Gewicht 10,5 kg

